

**Unobox ME Abluftboxen** mit rückwärtsgekrümmten Radiallaufrädern und Motor außerhalb des Luftstromes

*Unobox ME exhaust units with backward curved centrifugal impellers and motor outside air stream*



**Typenschlüssel / Type Code**

**UNO -ME 67 -560 -4 E**

Unobox / Unobox

ME = Motor extern / external motor

Baugröße des Gehäuses / box size

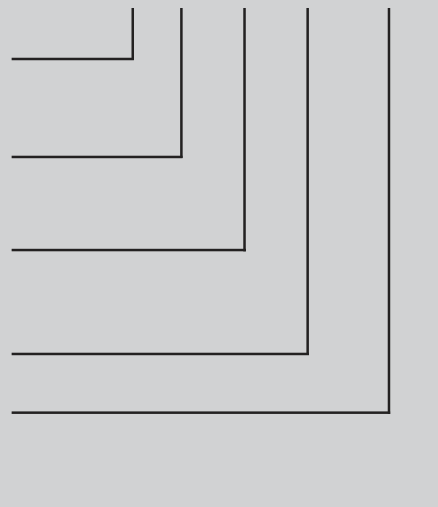
50=500mm ; 67=670mm ;  
80=800mm ; 102=1020mm

Laufraddurchmesser / impeller diameter

Polzahl / number of poles

D = Drehstrom / three phase alternating current

E = Einphasenwechselstrom / single phase



### Eigenschaften und Ausführungen

Die Rosenberg-Unoboxen ME sind zur Förderung kleiner bis mittlerer Volumenströme bei erhöhten Fördermitteltemperaturen konzipiert. Typische Einsatzgebiete sind zum Beispiel Entlüftung von Küchen und Werkstatthallen, also überall dort wo verschmutzte Luft abgesaugt werden muss.

### Gehäuse

Das Gehäuse besteht aus einem Gehäuserahmen aus Aluminium-Hohlkammerprofil mit 2 Kammern und Aluminium-Druckgusstecken, sowie aus doppelschaligen, 20mm starken Paneelen aus verzinktem Stahlblech mit Isolierung aus nicht brennbaren, schall- und wärmedämmenden Glaswollmatten. Der Ausblas und die Bedienseite sind austauschbar.

### Laufräder

Es werden rückwärtsgekrümmte Hochleistungslaufräder aus Aluminium eingesetzt. Die Laufräder sind zusammen mit den Motoren entsprechend Gütestufe G2.5 nach DIN1940 auf 2 Ebenen dynamisch ausgewuchtet.



### Impellers

The fans are equipped with high efficiency backward curved centrifugal impellers made of aluminium. The impellers together with the external rotor motors are balanced dynamically as a unit at two levels on quality level G2.5 according to DIN1940.

### Elektrischer Anschluss

Der Anschluss wird am stirnseitig montierten Notausschalter vorgenommen.

### Electrical connection

Connection will be conducted on the frontal mounted emergency switch.

### Drehrichtung

Die Drehrichtung der Laufräder ist serienmäßig rechtsdrehend (gesehen auf die Ansaugseite). Bei falscher Drehrichtung besteht Überlastungsgefahr für den Motor.

### Direction of rotation

The standard direction of rotation of the impellers, viewed from the inlet side, is clockwise. Counter-clockwise operation will cause overload damage to the motor.

### Luftleistungskennlinien

Die Kennlinien für diese Typenreihen wurden in Einbauart B (mit ausblasseitigem Kanal) aufgenommen und zeigen die saugseitig zur Verfügung stehende Druckerhöhung  $\Delta p_{fa}$  als Funktion des Volumenstromes.

### Air performance curves

The performance curves for these fan types have been measured in mounting position B (duct at the outlet) and indicate the pressure increase  $\Delta p_{fa}$  as a function of the air flow.

### Geräusche

In den Luftleistungskennlinien ist der A-bewertete Freiausblas-Schalleistungspegel  $L_{WA6}$  angegeben (umrandete Zahlen). Der A-bewertete Freiansaug-Schalleistungspegel  $L_{WA5}$  nach DIN 45 635, Teil 38 wird wie folgt ermittelt:

### Noise levels

The bordered values printed in the performance curve diagrams show the „A“ weighted  $L_{WA6}$  sound power level (fan outlet). Determination of „A“ weighted  $L_{WA5}$  sound power level at fan inlet:

$$L_{WA5} [dB(A)] = L_{WA6} [dB(A)] - 3 dB$$

$$L_{WA5} [dB(A)] = L_{WA6} [dB(A)] - 3 dB$$

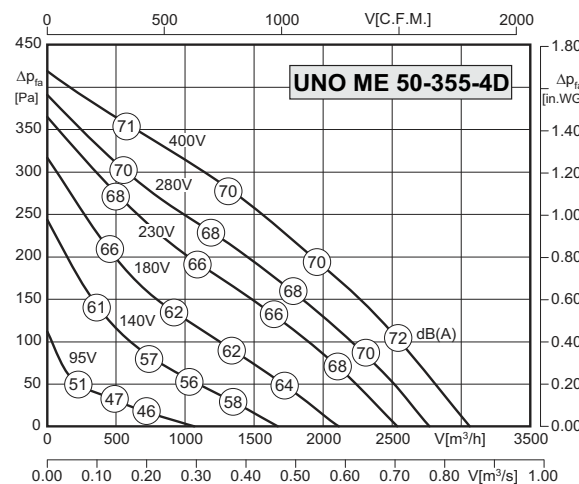
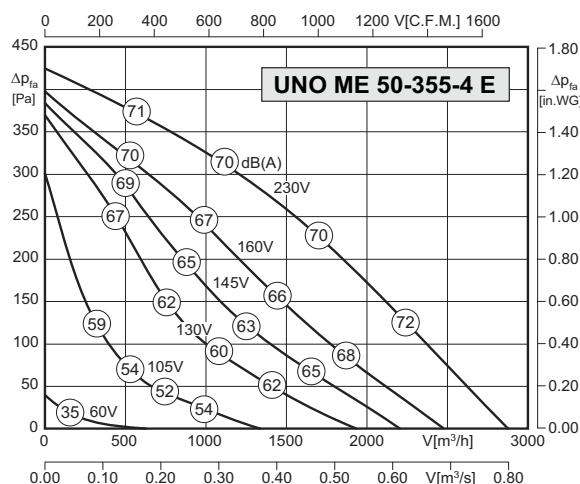
Den A-bewerteten Schalldruckpegel  $L_{pA}$  in 1m Abstand erhält man annähernd, in dem man vom A-Schalleistungspegel 7 dB(A) abzieht. Zu beachten ist, dass Reflexionen und Raumcharakteristik, sowie Eigenfrequenzen die Größe des Schalldruckpegels unterschiedlich beeinflussen. Die relativen Oktav-Schalleistungspegel  $L_{WArel}$  bei den Oktav-Mittelfrequenzen sind aus den direkt zugeordneten Tabellen der jeweiligen Ventilatorentypen zu entnehmen.

The „A“ weighted sound pressure level  $L_{pA}$  at a distance of 1 metre is calculated approximately by deducting 7 dB(A) from the „A“ weighted sound power level. It is important to note that the reflection and room characteristic as well as natural frequencies influence the sound pressure levels a different way. The relative octave sound power level  $L_{WArel}$  at octave medium frequency you can find on the table on each fan type page.



- Motor außerhalb vom Luftstrom
  - hohe Fördermitteltemperaturen möglich
  - abnehmbarer Bediendeckel zur leichten Reinigung des Laufrades
  - Ausblas nach oben (Standard); Bedienseite kann getauscht werden
  - hohe Wirtschaftlichkeit durch wirkungsgradoptimierte rückwärtsgekr. Laufräder
  - stufenlos steuerbar oder regelbar
  - mit eingebautem Notausschalter
- *Motor outside air stream*
  - *high air stream temperatures possible*
  - *removable side panel for an easy cleaning of the impeller*
  - *outlet side upwards (as standard) ; side panel can be changed*
  - *high efficiency as a result of the optimized backward curved impellers*
  - *speed is 100% infinitely variable*
  - *with integrated emergency switch*

**Technische Daten / Technical Data:**



Type: <b>UNO-ME-50-355-4 E</b>		Art.-No. : F09-35501 / F09-35511*	
U	230V (50Hz)	ΔpPa min	- Pa
P <sub>1</sub>	0,31 kW	ΔI	- %
I <sub>N</sub>	1.40 A	I <sub>A</sub> / I <sub>N</sub>	2.5
n	1360 min <sup>-1</sup>		IP54
C <sub>400V</sub>	6 μF		01.025
t <sub>R</sub>	110 °C		36 kg

Type: <b>UNO-50-ME-355-4 D</b>		Art.-No. : F09-35502 / F09-35512*	
U	400V (50Hz)	ΔpPa min	- Pa
P <sub>1</sub>	0,31 kW	ΔI	- %
I <sub>N</sub>	0.72 A	I <sub>A</sub> / I <sub>N</sub>	3.6
n	1360 min <sup>-1</sup>		IP54
C <sub>400V</sub>	- μF		01.006
t <sub>R</sub>	110 °C		36 kg

\* Ausblas seitlich gegenüber Bedienseite (Ausblas und Bedienseite können getauscht werden) / horizontal outlet in front of side panel (outlet and side panel can be changed)

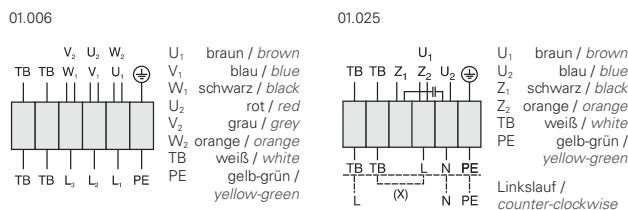
\* Ausblas seitlich gegenüber Bedienseite (Ausblas und Bedienseite können getauscht werden) / horizontal outlet in front of side panel (outlet and side panel can be changed)

**Geräusche / Sound levels:**

LWA <sub>rel</sub> A-bewertet bei V=0,5*V <sub>max</sub> LWA <sub>rel</sub> A-weighted at V=0,5*V <sub>max</sub>	fM [Hz]						
	125	250	500	1K	2K	4K	8K
LWA <sub>2</sub> [dB(A)] Gehäuse / casing	-8	-4	-7	-9	-12	-15	-18
LWA <sub>5</sub> [dB(A)] Ansaugseite / inlet side	-14	-8	-6	-7	-6	-11	-21
LWA <sub>6</sub> [dB(A)] Ausblasseite / outlet side	-16	-8	-7	-5	-6	-14	-22

LWA <sub>rel</sub> A-bewertet bei V=0,5*V <sub>max</sub> LWA <sub>rel</sub> A-weighted at V=0,5*V <sub>max</sub>	fM [Hz]						
	125	250	500	1K	2K	4K	8K
LWA <sub>2</sub> [dB(A)] Gehäuse / casing	-8	-4	-7	-9	-12	-15	-18
LWA <sub>5</sub> [dB(A)] Ansaugseite / inlet side	-14	-8	-6	-7	-6	-11	-21
LWA <sub>6</sub> [dB(A)] Ausblasseite / outlet side	-16	-8	-7	-5	-6	-14	-22

**Schaltbild / Wiring diagram:**

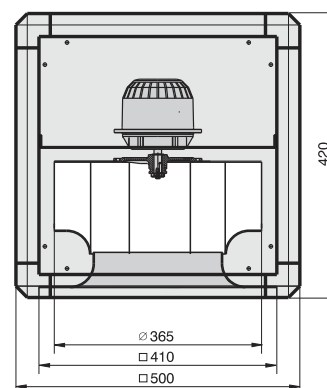


**Zubehör / Accessories:**



**Maße / Dimensions:**

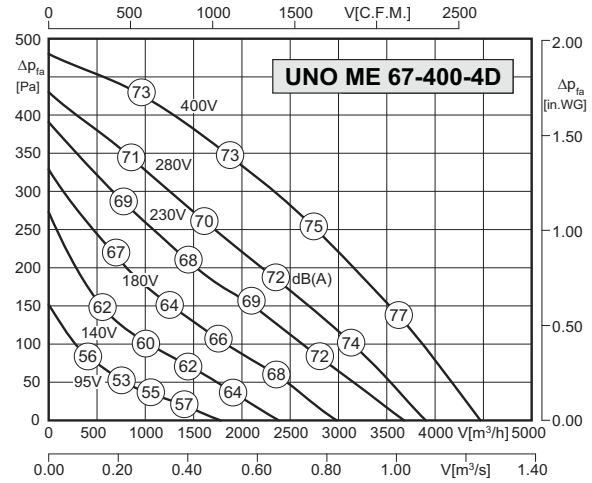
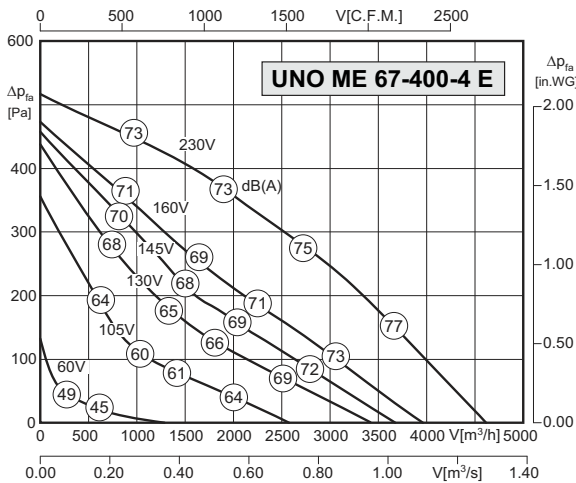
(alle Maße in mm / all dimensions in mm)





- Motor außerhalb vom Luftstrom
  - hohe Fördermitteltemperaturen möglich
  - abnehmbarer Bediendeckel zur leichten Reinigung des Laufrades
  - Ausblas nach oben (Standard); Bedienseite kann getauscht werden
  - hohe Wirtschaftlichkeit durch wirkungsgradoptimierte rückwärtsgekr. Laufräder
  - stufenlos steuerbar oder regelbar
  - mit eingebautem Notausschalter
- Motor outside air stream
  - high air stream temperatures possible
  - removable side panel for an easy cleaning of the impeller
  - outlet side upwards (as standard) ; side panel can be changed
  - high efficiency as a result of the optimized backward curved impellers
  - speed is 100% infinitely variable
  - with integrated emergency switch

### Technische Daten / Technical Data:



Type: UNO-ME-67-400-4 E		Art.-No. : F09-40001 / F09-40011*	
U	230V (50Hz)	$\Delta p_{fa}$ min	-- Pa
P <sub>1</sub>	0.53 kW	$\Delta I$	-- %
I <sub>N</sub>	2.20 A	I <sub>A</sub> / I <sub>N</sub>	2.2
n	1270 min <sup>-1</sup>		IP54
C <sub>400V</sub>	12 $\mu$ F		01.025
t <sub>R</sub>	90 °C		55 kg

\* Ausblas seitlich gegenüber Bedienseite (Ausblas und Bedienseite können getauscht werden) / horizontal outlet in front of side panel (outlet and side panel can be changed)

Type: UNO-ME-67-400-4 D		Art.-No. : F09-40002 / F09-40012*	
U	400V (50Hz)	$\Delta p_{fa}$ min	-- Pa
P <sub>1</sub>	0.46 kW	$\Delta I$	-- %
I <sub>N</sub>	0.95 A	I <sub>A</sub> / I <sub>N</sub>	2.9
n	1240 min <sup>-1</sup>		IP54
C <sub>400V</sub>	-- $\mu$ F		01.006
t <sub>R</sub>	100 °C		55 kg

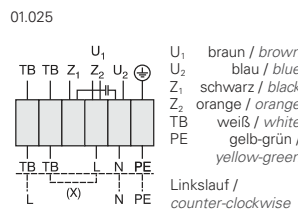
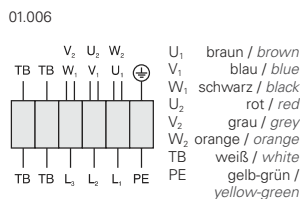
\* Ausblas seitlich gegenüber Bedienseite (Ausblas und Bedienseite können getauscht werden) / horizontal outlet in front of side panel (outlet and side panel can be changed)

### Geräusche / Sound levels:

LWA <sub>rel</sub> A-bewertet bei V=0,5*V <sub>max</sub> LWA <sub>rel</sub> A-weighted at V=0,5*V <sub>max</sub>		fM [Hz]						
		125	250	500	1K	2K	4K	8K
LWA2 [dB(A)]	Gehäuse / casing	-4	-7	-9	-8	-10	-13	-21
LWA5 [dB(A)]	Ansaugseite / inlet side	-15	-13	-10	-5	-4	-10	-21
LWA6 [dB(A)]	Ausblasseite / outlet side	-13	-12	-10	-4	-5	-8	-21

LWA <sub>rel</sub> A-bewertet bei V=0,5*V <sub>max</sub> LWA <sub>rel</sub> A-weighted at V=0,5*V <sub>max</sub>		fM [Hz]						
		125	250	500	1K	2K	4K	8K
LWA2 [dB(A)]	Gehäuse / casing	-4	-7	-9	-8	-10	-13	-21
LWA5 [dB(A)]	Ansaugseite / inlet side	-15	-13	-10	-5	-4	-10	-21
LWA6 [dB(A)]	Ausblasseite / outlet side	-13	-12	-10	-4	-5	-8	-21

### Schaltbild / Wiring diagram:



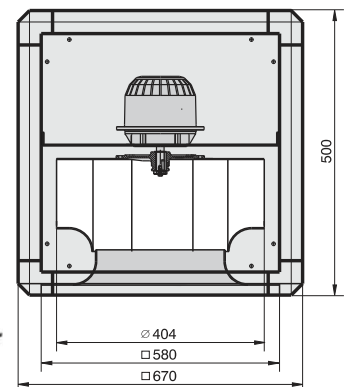
### Zubehör / Accessories:



R(T)/RTD	MSE/MSD	ELS	SV	BT	VKJ	ABH	UGS	WSD	TW	FUS
Seite/Page 382 ff, 392	Seite/Page 378	Seite/Page 437	Seite/Page 437	Seite/Page 437	Seite/Page 438	Seite/Page 438	Seite/Page 439	Seite/Page 439	Seite/Page 439	Seite/Page 440

### Maße / Dimensions:

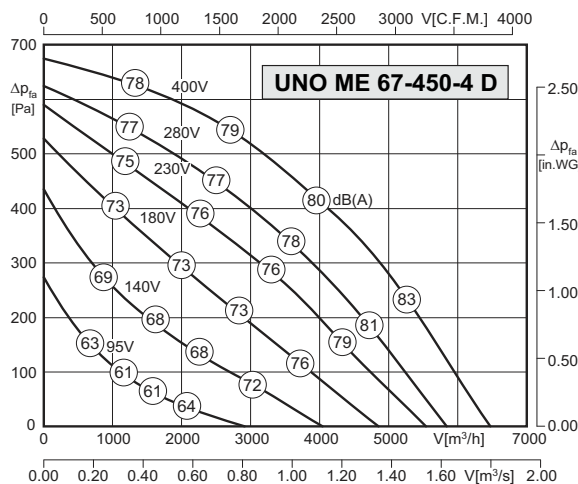
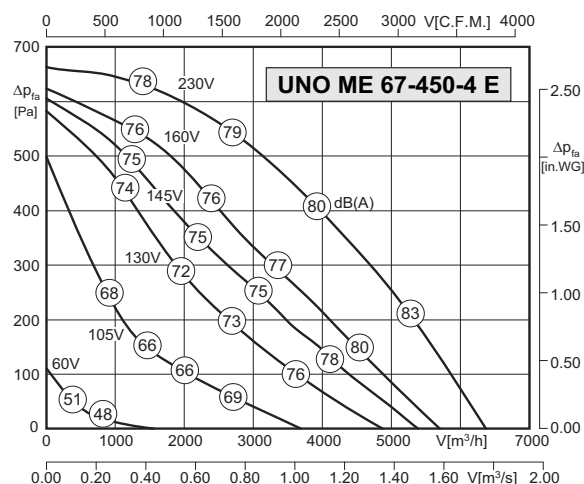
(alle Maße in mm / all dimensions in mm)





- Motor außerhalb vom Luftstrom
  - hohe Fördermitteltemperaturen möglich
  - abnehmbarer Bediendeckel zur leichten Reinigung des Laufrades
  - Ausblas nach oben (Standard); Bedienseite kann getauscht werden
  - hohe Wirtschaftlichkeit durch wirkungsgradoptimierte rückwärtsgekr. Laufräder
  - stufenlos steuerbar oder regelbar
  - mit eingebautem Notausschalter
- *Motor outside air stream*
  - *high air stream temperatures possible*
  - *removable side panel for an easy cleaning of the impeller*
  - *outlet side upwards (as standard) ; side panel can be changed*
  - *high efficiency as a result of the optimized backward curved impellers*
  - *speed is 100% infinitely variable*
  - *with integrated emergency switch*

**Technische Daten / Technical Data:**



Type: UNO-ME-67-450-4 E		Art.-No. : F09-45001 / F09-45011*	
U	230V (50Hz)	$\Delta p_{fa}$ min	- Pa
P <sub>1</sub>	1,0 kW	$\Delta I$	35 %
I <sub>N</sub>	4.6 A	I <sub>A</sub> / I <sub>N</sub>	2.6
n	1380 min <sup>-1</sup>		IP54
C <sub>400V</sub>	25 $\mu$ F		01.025
t <sub>R</sub>	80 °C		62 kg

\* Ausblas seitlich gegenüber Bedienseite (Ausblas und Bedienseite können getauscht werden) / horizontal outlet in front of side panel (outlet and side panel can be changed)

Type: UNO-ME-67-450-4 D		Art.-No. : F09-45002 / F09-45012*	
U	400V (50Hz)	$\Delta p_{fa}$ min	- Pa
P <sub>1</sub>	0,94 kW	$\Delta I$	23 %
I <sub>N</sub>	1.75 A	I <sub>A</sub> / I <sub>N</sub>	5.0
n	1380 min <sup>-1</sup>		IP54
C <sub>400V</sub>	- $\mu$ F		01.006
t <sub>R</sub>	100 °C		62 kg

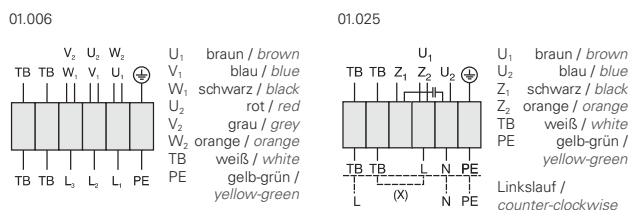
\* Ausblas seitlich gegenüber Bedienseite (Ausblas und Bedienseite können getauscht werden) / horizontal outlet in front of side panel (outlet and side panel can be changed)

**Geräusche / Sound levels:**

LWArel A-bewertet bei V=0,5*Vmax LWArel A-weighted at V=0,5*Vmax	fM [Hz]						
	125	250	500	1K	2K	4K	8K
LWA2 [dB(A)] Gehäuse / casing	-4	-7	-9	-8	-10	-13	-21
LWA5 [dB(A)] Ansaugseite / inlet side	-15	-13	-10	-5	-4	-10	-21
LWA6 [dB(A)] Ausblasseite / outlet side	-13	-12	-10	-4	-5	-8	-21

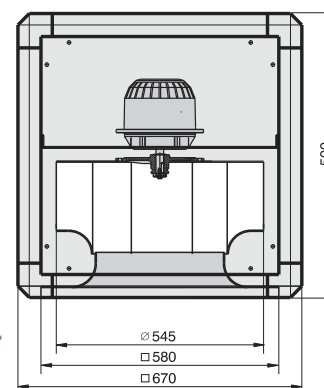
LWArel A-bewertet bei V=0,5*Vmax LWArel A-weighted at V=0,5*Vmax	fM [Hz]						
	125	250	500	1K	2K	4K	8K
LWA2 [dB(A)] Gehäuse / casing	-4	-7	-9	-8	-10	-13	-21
LWA5 [dB(A)] Ansaugseite / inlet side	-15	-13	-10	-5	-4	-10	-21
LWA6 [dB(A)] Ausblasseite / outlet side	-13	-12	-10	-4	-5	-8	-21

**Schaltbild / Wiring diagram:**



**Maße / Dimensions:**

(alle Maße in mm / all dimensions in mm)



**Zubehör / Accessories:**

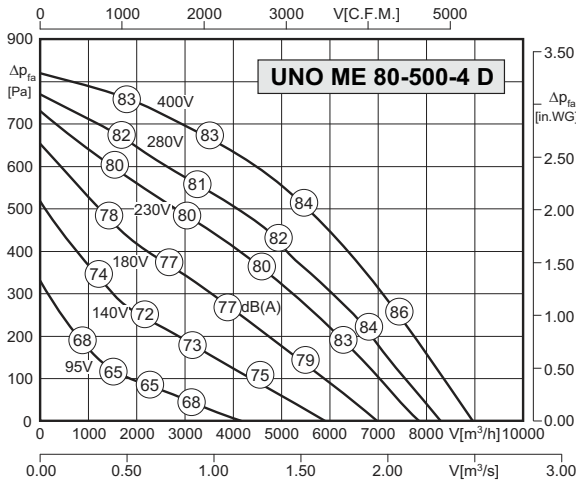


R(T)ERTD	MSE/MSD	ELS	SV	BT	VKJ	ABH	UGS	WSD	TW	FUS
Seite/Page 382 ff, 392	Seite/Page 378	Seite/Page 437	Seite/Page 437	Seite/Page 437	Seite/Page 438	Seite/Page 438	Seite/Page 439	Seite/Page 439	Seite/Page 439	Seite/Page 440



- Motor außerhalb vom Luftstrom
  - hohe Fördermitteltemperaturen möglich
  - abnehmbarer Bediendeckel zur leichten Reinigung des Laufrades
  - Ausblas nach oben (Standard); Bedienseite kann getauscht werden
  - hohe Wirtschaftlichkeit durch wirkungsgradoptimierte rückwärtsgekr. Laufräder
  - stufenlos steuerbar oder regelbar
  - mit eingebautem Notausschalter
- Motor outside air stream
  - high air stream temperatures possible
  - removable side panel for an easy cleaning of the impeller
  - outlet side upwards (as standard) ; side panel can be changed
  - high efficiency as a result of the optimized backward curved impellers
  - speed is 100% infinitely variable
  - with integrated emergency switch

**Technische Daten / Technical Data:**



<b>Type : UNO-ME-80-500-4 D</b>		<b>Art.-No. : F09-50002 / F09-50012*</b>	
U	400V (50Hz)	ΔPfa min	-- Pa
P1	1.5 kW	ΔI	14 %
IN	3.0 A	IA / IN	4.9
n	1380 min-1	⚠	IP54
C400V	-- μF	⚡	01.006
tr	80 °C	🔧	95 kg

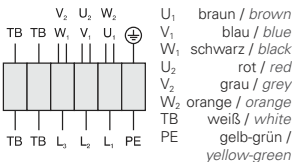
\* Ausblas seitlich gegenüber Bedienseite (Ausblas und Bedienseite können getauscht werden) / horizontal outlet in front of side panel (outlet and side panel can be changed)

**Geräusche / Sound levels:**

LWArel A-bewertet bei V=0,5*Vmax LWArel A-weighted at V=0,5*Vmax		fM [Hz]						
		125	250	500	1K	2K	4K	8K
LWA2 [dB(A)]	Gehäuse / casing	-11	-4	-7	-8	-9	-15	-23
LWA5 [dB(A)]	Ansaugseite / inlet side	-14	-8	-6	-7	-6	-11	-21
LWA6 [dB(A)]	Ausblasseite / outlet side	-16	-8	-7	-5	-6	-14	-22

**Schaltbild / Wiring diagram:**

01.006

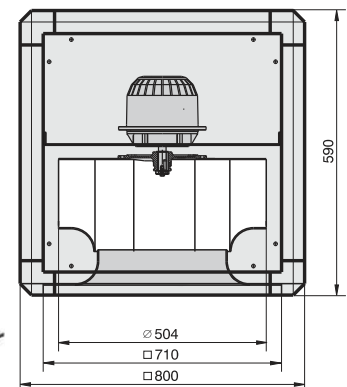


**Zubehör / Accessories:**



**Maße / Dimensions:**

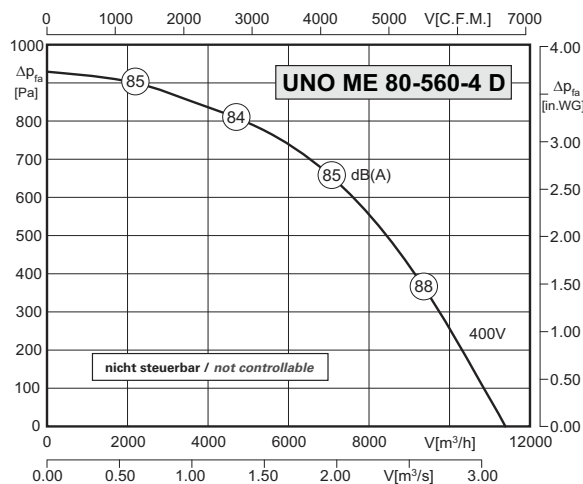
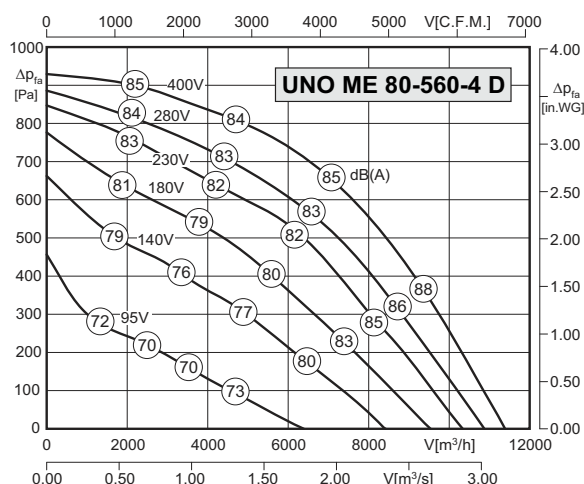
(alle Maße in mm / all dimensions in mm)





- Motor außerhalb vom Luftstrom
  - hohe Fördermitteltemperaturen möglich
  - abnehmbarer Bediendeckel zur leichten Reinigung des Laufrades
  - Ausblas nach oben (Standard); Bedienseite kann getauscht werden
  - hohe Wirtschaftlichkeit durch wirkungsgradoptimierte rückwärtsgekr. Laufräder
  - mit eingebautem Notausschalter
- *Motor outside air stream*
  - *high air stream temperatures possible*
  - *removable side panel for an easy cleaning of the impeller*
  - *outlet side upwards (as standard) ; side panel can be changed*
  - *high efficiency as a result of the optimized backward curved impellers*
  - *with integrated emergency switch*

**Technische Daten / Technical Data:**



<b>Type : UNO-ME-80-560-4 D</b>		<b>Art.-No. : F09-56001 / F09-56011*</b>	
U	400V (50Hz)	$\Delta p_{fa}$ min	- Pa
P <sub>1</sub>	2,5 kW	$\Delta I$	- %
I <sub>N</sub>	7,0 A	I <sub>A</sub> / I <sub>N</sub>	3,5
n	1410 min <sup>-1</sup>		IP54
C <sub>400V</sub>	- $\mu$ F		01.382
t <sub>R</sub>	100 °C		100 kg

<b>Type : UNO-ME-80-560-4 D</b>		<b>Art.-No. : F09-56002 / F09-56012*</b>	
U	400V (50Hz)	$\Delta p_{fa}$ min	- Pa
P <sub>1</sub>	2,4 kW	$\Delta I$	- %
I <sub>N</sub>	4,4 A	I <sub>A</sub> / I <sub>N</sub>	5,0
n	1440 min <sup>-1</sup>		IP54
C <sub>400V</sub>	- $\mu$ F		01.382
t <sub>R</sub>	100 °C		100 kg

\* Ausblas seitlich gegenüber Bedienseite (Ausblas und Bedienseite können getauscht werden) / horizontal outlet in front of side panel (outlet and side panel can be changed)

\* Ausblas seitlich gegenüber Bedienseite (Ausblas und Bedienseite können getauscht werden) / horizontal outlet in front of side panel (outlet and side panel can be changed)

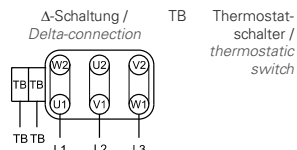
**Geräusche / Sound levels:**

LWArel A-bewertet bei V=0,5*Vmax LWArel A-weighted at V=0,5*Vmax	fM [Hz]						
	125	250	500	1K	2K	4K	8K
LWA2 [dB(A)] Gehäuse / casing	-7	-6	-8	-8	-8	-12	-18
LWA5 [dB(A)] Ansaugseite / inlet side	-13	-4	-7	-8	-9	-12	-20
LWA6 [dB(A)] Ausblasseite / outlet side	-9	-8	-6	-6	-8	-13	-21

LWArel A-bewertet bei V=0,5*Vmax LWArel A-weighted at V=0,5*Vmax	fM [Hz]						
	125	250	500	1K	2K	4K	8K
LWA2 [dB(A)] Gehäuse / casing	-7	-6	-8	-8	-8	-12	-18
LWA5 [dB(A)] Ansaugseite / inlet side	-13	-4	-7	-8	-9	-12	-20
LWA6 [dB(A)] Ausblasseite / outlet side	-9	-8	-6	-6	-8	-13	-21

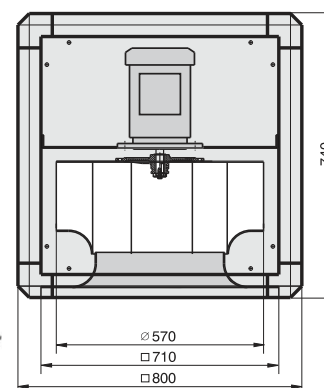
**Schaltbild / Wiring diagram:**

01.382



**Maße / Dimensions:**

(alle Maße in mm / all dimensions in mm)



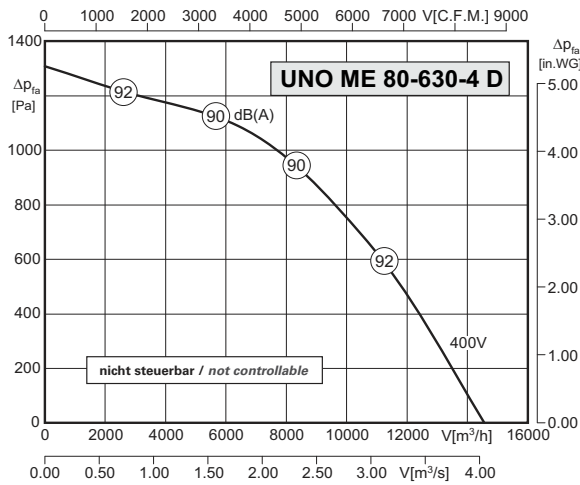
**Zubehör / Accessories:**





- Motor außerhalb vom Luftstrom
  - hohe Fördermitteltemperaturen möglich
  - abnehmbarer Bediendeckel zur leichten Reinigung des Laufrades
  - Ausblas nach oben (Standard); Bedien-seite kann getauscht werden
  - hohe Wirtschaftlichkeit durch wirkungs-gradoptimierte rückwärtsgekr. Laufräder
  - mit eingebautem Notausschalter
- *Motor outside air stream*
  - *high air stream temperatures possible*
  - *removable side panel for an easy cleaning of the impeller*
  - *outlet side upwards (as standard) ; side panel can be changed*
  - *high efficiency as a result of the optimized backward curved impellers*
  - *with integrated emergency switch*

**Technische Daten / Technical Data:**



<b>Type: UNO-ME-80-630-4 D</b>		<b>Art.-No. : F09-63002 / F09-63012*</b>	
U	400V (50Hz)	ΔPfa min	-- Pa
P1	4.4 kW	ΔI	-- %
IN	8.0 A	IA / IN	5.8
n	1445 min-1		IP54
C400V	-- μF		01.382
tr	90 °C		105 kg

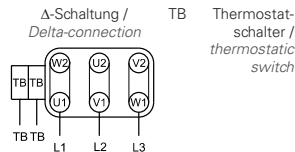
\* Ausblas seitlich gegenüber Bedienseite (Ausblas und Bedienseite können getauscht werden) / horizontal outlet in front of side panel (outlet and side panel can be changed)

**Geräusche / Sound levels:**

LWArel A-bewertet bei V=0,5*Vmax LWArel A-weighted at V=0,5*Vmax		fM [Hz]						
		125	250	500	1K	2K	4K	8K
LWA2 [dB(A)]	Gehäuse / casing	-7	-6	-8	-8	-8	-12	-18
LWA5 [dB(A)]	Ansaugseite / inlet side	-13	-4	-7	-8	-9	-12	-20
LWA6 [dB(A)]	Ausblasseite / outlet side	-9	-8	-6	-6	-8	-13	-21

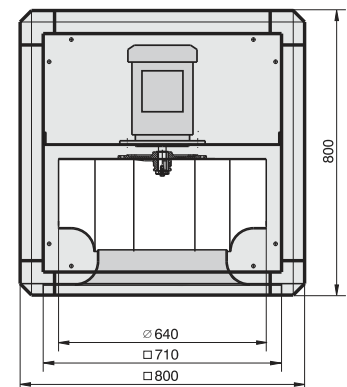
**Schaltbild / Wiring diagram:**

01.382



**Maße / Dimensions:**

(alle Maße in mm / all dimensions in mm)



**Zubehör / Accessories:**

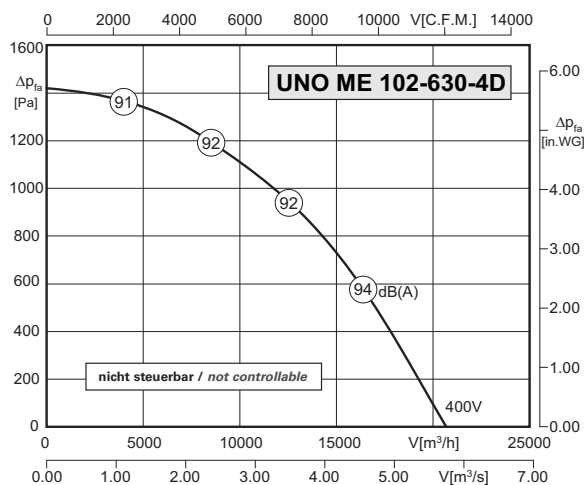






- Motor außerhalb vom Luftstrom
  - hohe Fördermitteltemperaturen möglich
  - abnehmbarer Bediendeckel zur leichten Reinigung des Laufrades
  - Ausblas nach oben (Standard); Bedienseite kann getauscht werden
  - hohe Wirtschaftlichkeit durch wirkungsgradoptimierte rückwärtsgekr. Laufräder
  - mit eingebautem Notausschalter
- *Motor outside air stream*
  - *high air stream temperatures possible*
  - *removable side panel for an easy cleaning of the impeller*
  - *outlet side upwards (as standard) ; side panel can be changed*
  - *high efficiency as a result of the optimized backward curved impellers*
  - *with integrated emergency switch*

**Technische Daten / Technical Data:**



<b>Type : UNO-ME-102-630-4 D</b>		<b>Art.-No. : F09-63001 / F09-63011*</b>	
U	400V (50Hz)	Δp <sub>ra</sub> min	- Pa
P <sub>1</sub>	6.0 kW	ΔI	- %
I <sub>N</sub>	10.8 A	I <sub>A</sub> / I <sub>N</sub>	5.8
n	1460 min <sup>-1</sup>		IP54
C <sub>400V</sub>	- μF		01.382
t <sub>R</sub>	75 °C		165 kg

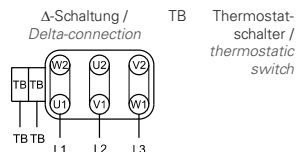
\* Ausblas seitlich gegenüber Bedienseite (Ausblas und Bedienseite können getauscht werden) / horizontal outlet in front of side panel (outlet and side panel can be changed)

**Geräusche / Sound levels:**

LWA <sub>rel</sub> A-bewertet bei V=0,5*V <sub>max</sub> LWA <sub>rel</sub> A-weighted at V=0,5*V <sub>max</sub>	fM [Hz]						
	125	250	500	1K	2K	4K	8K
LWA <sub>2</sub> [dB(A)] Gehäuse / casing	-9	-5	-9	-5	-10	-17	-26
LWA <sub>5</sub> [dB(A)] Ansaugseite / inlet side	-23	-12	-11	-6	-3	-8	-18
LWA <sub>6</sub> [dB(A)] Ausblasseite / outlet side	-18	-12	-8	-5	-5	-9	-21

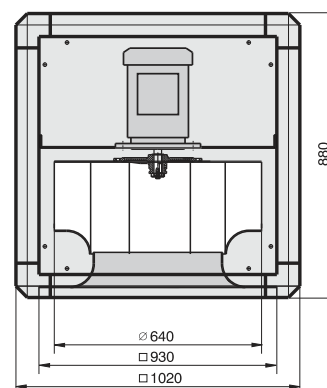
**Schaltbild / Wiring diagram:**

01.382



**Maße / Dimensions:**

(alle Maße in mm / all dimensions in mm)



**Zubehör / Accessories:**

